



ELUNA VARIOS evo

flexibel.individuell.evolutionär

Durchdacht entwickelt!

Die Standgehäuse der Serie ELUNA und VARIOS evo zeichnen sich durch ihr elegantes modernes Erscheinungsbild und die praktische Funktionalität aus.

Unsere Standgehäuseserie besteht aus einer Reihe an Standardmodellen, entwickelt um in den meisten Einbausituationen optimal eingesetzt werden zu können.

Besondere Anforderungen und spezielle Kundenwünsche erfordern aber auch ein flexibles Produkt.

Aus diesem Grund haben wir unsere Standgehäuse modular konzipiert und können so perfekt auf Ihre Wünsche eingehen.

Egal wie hoch und/oder wie breit - mit oder ohne Einbauten und Beleuchtung - wir realisieren das ideale Standgehäuse für Ihr Vorhaben.

Rufen Sie uns an, wir planen Ihre ELUNA und VARIOS evo gemeinsam.



Neue Beleuchtungs Ideen

Zusätzlich zur optionalen Beleuchtung für die Frontplatte können die neuen Standgehäuse der Serie ELUNA und VARIOS Evo mit einer Deckelrand- oder Frontplattenbeleuchtung ausgestattet werden. Es sind verschiedene Funktionen möglich. (z.B. rot/grün — Durchfahrt frei/gesperrt)



Neue Antriebs Ideen

VARIOS evo - Standgehäuse für Schiebetorantriebe der Serien Bx, Bk und By. Die Gehäuse schützen vor Witterungseinflüssen und bieten Platz zum Einbau von Zusatzgeräten. Die Standgehäuse sind auch in einer Version als Torführungssäule erhältlich.



Neue Design Ideen

Das neue Design der Abdeckungen erlaubt die Integration von Zierleisten in unterschiedlichen Farben. An der Deckelfront können LED-Lichtleisten integriert werden. So erfüllt die neue Eluna Evo nicht nur perfekt ihre Funktion, sondern sie wertet auch als Designelement Ihre Anlage auf.



Freie Farbenwahl

Die Standgehäuseserien sind standardmäßig in dezent elegantem DB 703 (grau) und dem visuell einfach wahrnehmbaren orange (RAL 2004) erhältlich. Optional können Sie Ihr individuelles Standgehäuse in jeder RAL Farbe bestellen.

Bestellen Sie's passend!

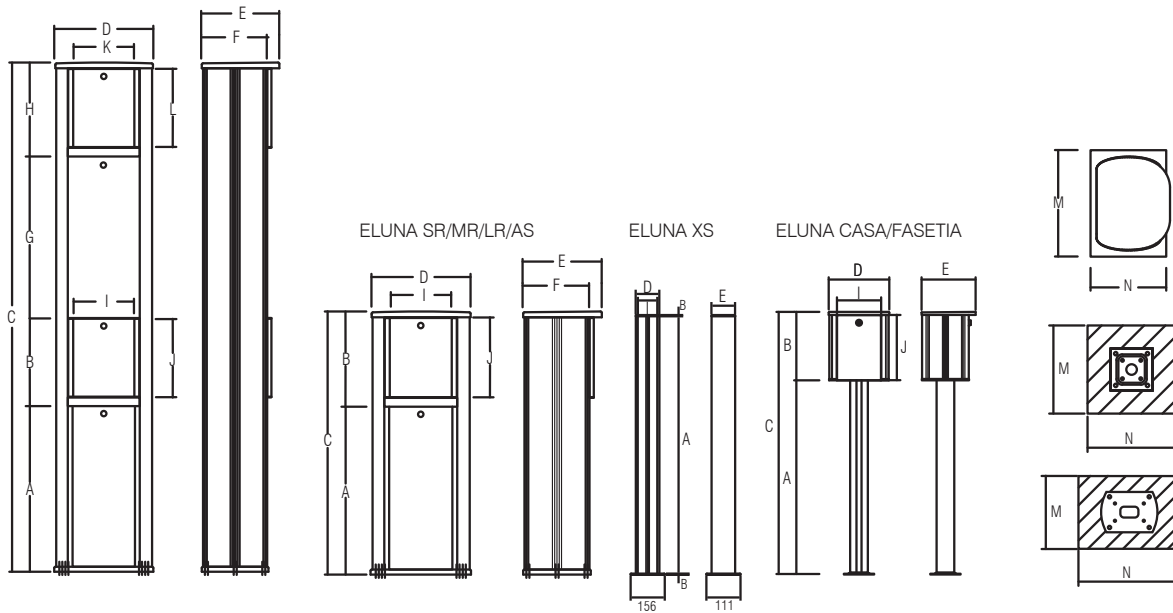
- > individuelle **Höhe**
- > individuelle **Breite**
- > individuelle **Frontplatte**
- > verschiedene **Beleuchtung**seinrichtungen
- > jede **RAL**-Farbe

**FLEXIBEL
INDIVIDUELL
EVOLUTIONÄR**

Beispiele für mögliche individuelle Ausführungen unserer Standgehäuse. Hier sehen Sie unterschiedliche Höhen und Breiten der Standgehäuse, sowie verschiedene Höhen und Breiten der Frontplatte.

ELUNA

ELUNA CARGO

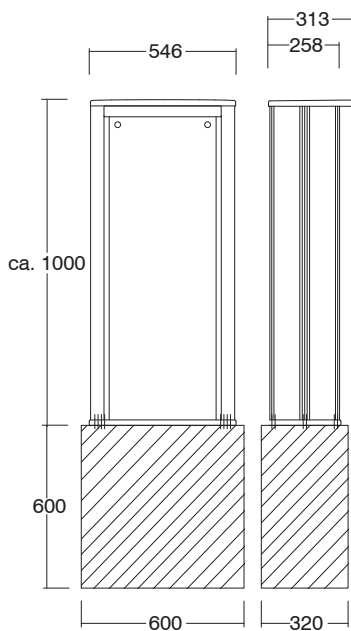


Standardgrößen

Standgehäuse	A	B	C	D	E	F	G	H	I	J	K	L	M	N
ELUNA XS	1000	5	-	105	59	-	-	-	86	-	-	-	241	286
ELUNA SR	750	290	1015	240	214	180	-	-	174	258	-	-	250	250
ELUNA MR	664	376	1025	397	313	256	-	-	259	314	-	-	450	320
ELUNA LR	664	376	1025	541	313	256	-	-	404	314	-	-	600	320
ELUNA CARGO	664	351	2040	397	313	256	649	376	259	304	259	314	450	320
ELUNA FASETIA	769	271	1025	240	214	-	-	-	174	258	-	-	250	250
ELUNA CASA	-	271	-	240	214	-	-	-	174	258	-	-	-	-
ELUNA AS	988	512	1350	240	214	-	-	-	174	-	-	-	250	250

VARIOS

VARIOS BK/BY



VARIOS BX

