

# TWISTER



Edelstahl-Drehsperrern zur sicheren Zutrittskontrolle und Personenvereinzelung.

Die sehr hochwertigen Drehsperrern der Serie TWISTER bestehen aus gebürstetem Edelstahl, die Dreharme aus poliertem Edelstahl. CAME bietet Ihnen 3 verschiedene Modelle mit unterschiedlicher Ausstattung. Vom Basismodell bis zum Premiummodell mit integriertem ID-Kartenleser.

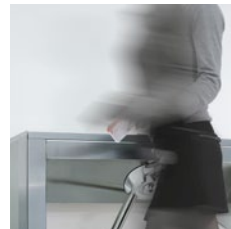
## Besonderheiten

- + Edelstahl AISI 304
- + bidirektional nutzbar
- + hydraulischer Dämpfer
- + an Zugangskontrollsystem DPSRBM84 anschließbar (TWISTDPS)
- + Anschlussmöglichkeit für Lichtschranken
- + Anschlussmöglichkeit Übersteigschutz
- + Anschlussmöglichkeit für Bedienelemente
- + wartungsarm



## EDELSTAHL

Das Gehäuse besteht aus gebürstetem und die Dreharme aus poliertem Edelstahl. Der Drehkopf besteht aus poliertem Aluminium. Unter dem abschließbaren Deckel befindet sich die Mechanik und die Steuerung.



## bidirektional

Die Drehsperrern der Serie Twister sind bidirektional nutzbar. Es können verschiedene Betriebsmodi eingestellt werden, z.B. kontrollierter Eingang - freier Ausgang.



## Zugangskontrolle

Im Modell TWISTDPS sind bereits zwei Leser für Transponderkarten DPSTSP00 integriert. Die ID-Karten werden direkt über die Steuerung eingelernt und über diese ausgewertet.

## Funktionen

- automatische Entriegelung bei Stromausfall
- Drehrichtung einstellbar
- Anschlüsse für Lichtschranken, Sensoren und Sirene
- Anti-Passback (nur TWISTDPS)
- max. Anzahl der Durchgänge einstellbar (nur TWISTDPS)
- ID-Karten einlernbar/löschbar (nur TWISTDPS)
- max. 500 Karten (nur TWISTDPS)
- Standalone oder optional an DPSRBM84 anschließbar (nur TWISTDPS)
- 6 Betriebsarten einstellbar (nur TWISTDPS)



Bei Stromausfall werden die Drehsperrern automatisch entriegelt und sind in beide Richtungen frei beweglich.

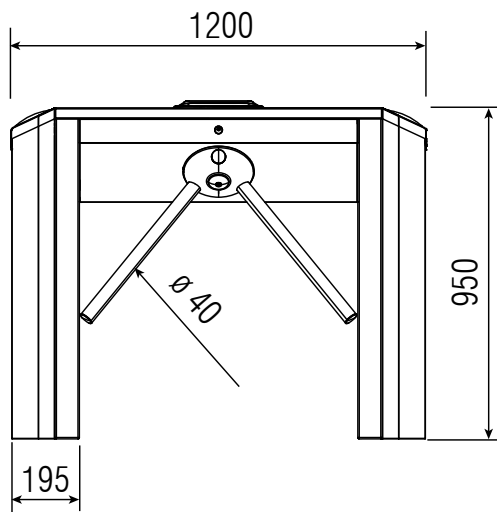
Bei angeschlossenem Not-Stop-Schalter kann die Drehsperrern durch Betätigung in beide Richtungen freigegeben werden.



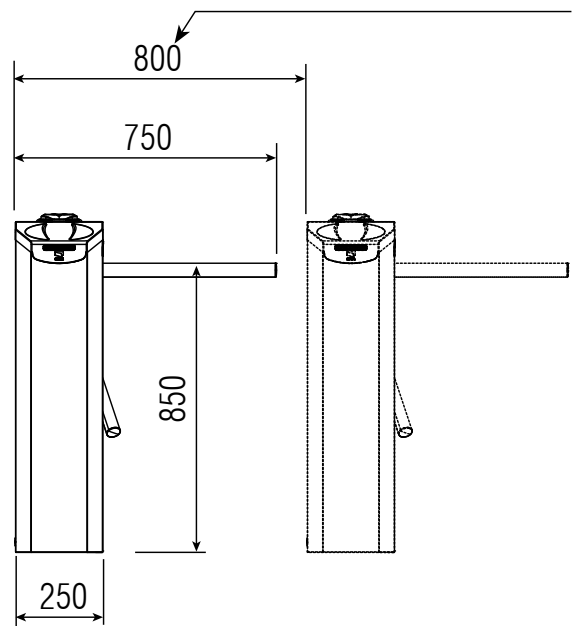
Um eine einwandfreie Funktionalität und Kompatibilität gewährleisten zu können, empfehlen wir, nur original CAME Produkte und Zubehör einzusetzen!

TWISTER - Edelstahl-Drehsperrern

Maßzeichnung:

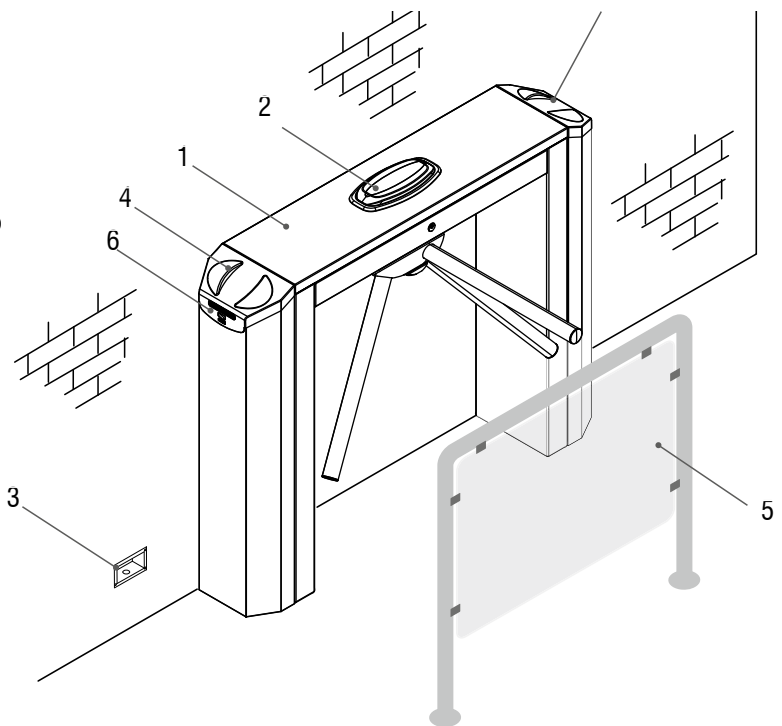


Empfohlene Mindestentfernung zwischen den Drehsperrren bei Mehrfachinstallation



Beispielschema:

1. Drehsperrre Twister
2. Display mit Richtungsanzeige (nicht 04TWISTBAS)
3. Abzweigdose
4. Transpondersystem (nur 04TWISTDPS)
5. Leitelement
6. Zustandsanzeige



Bei einer Automatisierung sind die derzeit gültigen Vorschriften zu beachten.

Das Schema kann Zubehör enthalten, das nicht im Standardlieferumfang enthalten ist. Es gelten ausschließlich die Angaben in unserer aktuellen Preisliste.

**Das CAME Produktsortiment:**

- > Drehtorantriebe
- > Schiebetorantriebe
- > Garagentorantriebe
- > Industrietorantriebe
- > Torprofilsystem
- > mech. Torzubehör
- > Automatiktürantriebe
- > Kettenbarrieren / Parkbügel
- > Schranken / Parksysteme
- > versenkbare Poller
- > Absperrpoller / -pfosten
- > Drehkreuze / Drehsperrren



**Empfohlen von Ihrem CAME Fachhändler:**